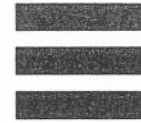


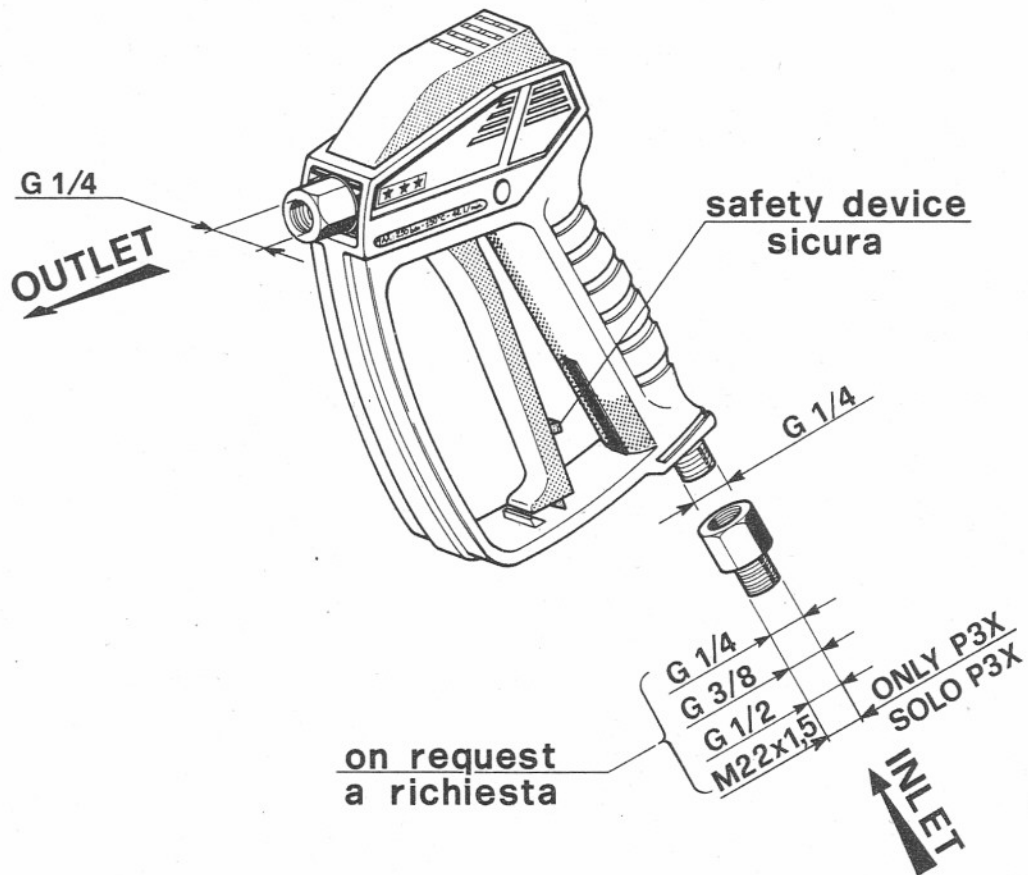


INTERNATIONAL TECHNICAL COMPANY



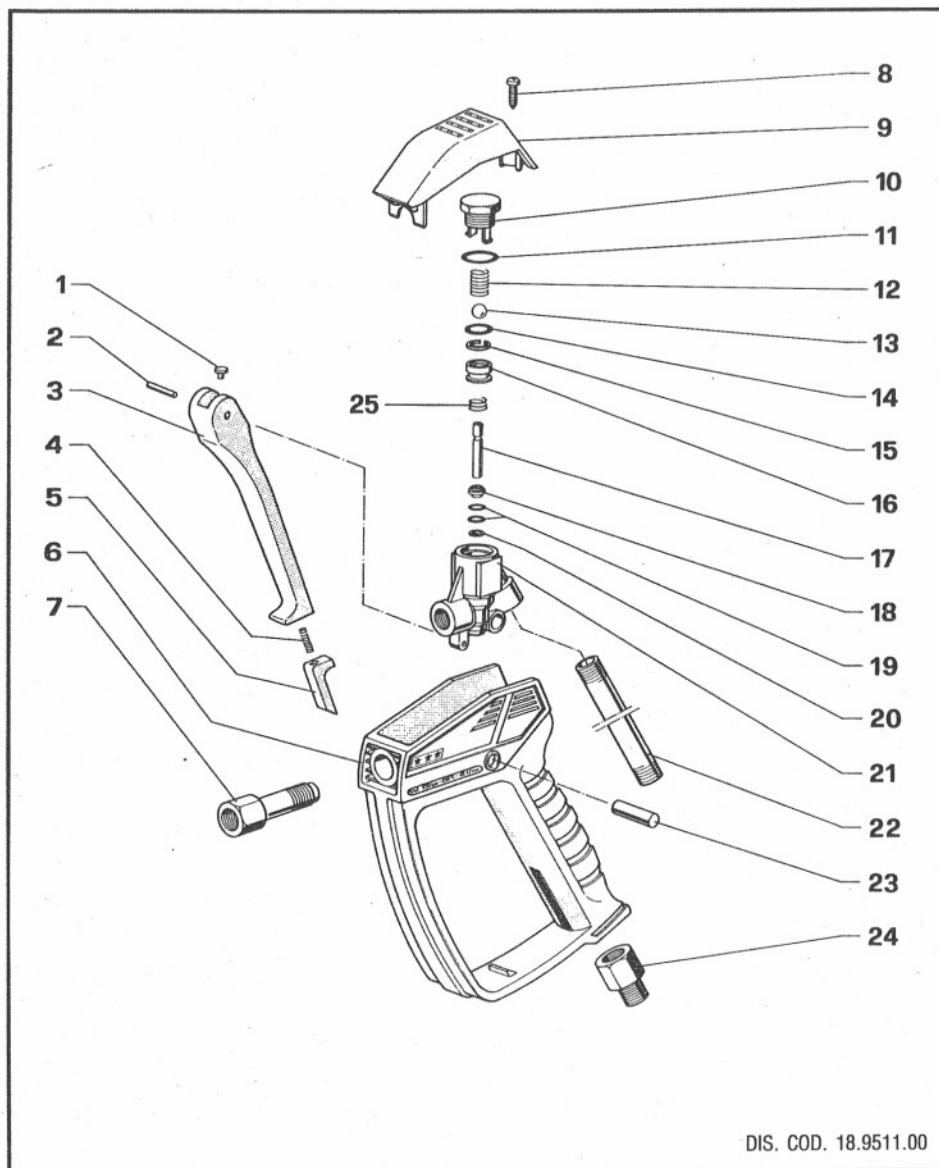
# AUTOMATIC GUN • PISTOLA AUTOMATICA

# P3 - P3X



## TECHNICAL CHARACTERISTICS - CARATTERISTICHE TECNICHE

VOLUME LEISTUNG DEBIT CAUDAL PORTATA		PRESSURE DRUCK PRESSION PRESSIONE PRESSIONE			TEMPERATURE TEMPERATURA	
l/min	G.P.M. (USA)	bar	Mpa	P.S.I.	°C	°F
42	11,10	250	25	3700	150°	300°



# P3-P3X

KIT N.	KIT 116
Positions Included Posizioni Incluse	10-11-12-13-14 15-16
N. pcs.	1

POS.	CODE CODICE	DESCRIPTION DESCRIZIONE	N. PCS.
1	18.2082.64	Piattello di spinta	1
2	97.6143.00	Spina $\varnothing$ 4x20 - UNI 1707	1
3	18.2079.51	Leva	1
4	94.7303.00	Molla $\varnothing$ 2,8x21	1
5	18.2050.51	Nottolino per sicura	1
6	18.2080.51	Corpo pistola	1
7	18.2078.64	Nipplo G 1/4 - F - solo P3 - only P3	1
8	99.0845.00	Vite N. 6Px5/8 - DIN 7981	1
9	18.2081.51	Coperchio	1
10	18.2075.70	Tappo M 18x1	KIT 116 1
11	90.3593.00	OR $\varnothing$ 15,60x1,78	KIT 116 1
12	94.7342.00	Molla $\varnothing$ 7,5x19,7	KIT 116 1
13	97.4810.00	Sfera $\varnothing$ 5/16"	KIT 116 1
14	90.3585.00	OR $\varnothing$ 10,82x1,78	KIT 116 1
15	90.5068.00	Anello per OR	KIT 116 1
16	18.2074.66	Sede valvola	KIT 116 1
17	18.2076.66	Asta	1
18	18.2077.70	Guida asta	1
19	90.3568.00	OR $\varnothing$ 3,69x1,78 - Spec.	2
20	90.5007.00	Anello per OR	1
21	18.2073.41	Corpo otturatore	1
22	18.2083.89	Tubo G 1/4	1
23	97.6200.00	Spina $\varnothing$ 8,5x34	1
	95.2566.00	Nipplo G 1/4 - M. e F.	(non standard) 1
	95.2626.00	Nipplo G 3/8 x G 1/4	(non standard) 1
	95.2665.00	Nipplo G 1/2 x G 1/4	(non standard) 1
	ZINA 1/4 F	Nipplo 1/4FxM22x1,5 - solo P3X - only P3X - standard	1
25	94.7351.00	Molla $\varnothing$ 8,2x28	1